

MANUAL DE INSTRUCCIONES



CR SYSTEM AGUA

INDICE

0	INTRODUCCIÓN	3
1	INFORMACIÓN GENERAL	3
1.1	ADVERTENCIAS GENERALES	3
1.2	ADVERTENCIAS DE SEGURIDAD	3
1.3	FABRICANTE	4
2	DESCRIPCIÓN DEL EQUIPO	4
3	ANTES DE INSTALAR SU EQUIPO	5
4	FIJACIÓN DEL EQUIPO A LA PARED	5
5	EXTRAS	6
5.1	HUMIDIFICADOR	6
5.2	AROMATERAPIA	6
5.3	ACABADOS (Véase Catálogo Climastar)	6
6	RECOMENDACIONES DE USO	7
7	CARACTERÍSTICAS TÉCNICAS	7

0 INTRODUCCIÓN

Enhorabuena por comprar un equipo Climastar ya que ha elegido una calefacción única con un sistema patentado, una tecnología innovadora y un diseño exclusivo que se integra perfectamente en su hogar.

Nuestra calefacción calienta de una forma agradable todo el aire de la estancia, utilizando la convección natural que junto con la radiación transmite el calor de una forma rápida y homogénea, logrando el máximo confort.

Además, gracias a que los equipos Climastar utilizan como elemento emisor y acumulador el Compacto T.A.D. (Termominerales de Alta Densidad), se logra el equilibrio óptimo entre inercia térmica y termostatación, evitando la sensación de pérdida de calor en el ambiente propia de otros equipos al cortar la caldera.

Nuestra calefacción combina todas las prestaciones y funciones que se detallarán en el presente manual. Tendrá también la oportunidad de añadir nuevas prestaciones con el equipamiento opcional disponible.

Desde Climastar, le agradecemos toda la confianza depositada en nuestra calefacción y esperamos que sea motivo de satisfacción.

1 INFORMACIÓN GENERAL

1.1 ADVERTENCIAS GENERALES

Antes de proceder a la ubicación de su equipo de calefacción, le rogamos tome unos minutos de tiempo para leer detenidamente las instrucciones de servicio. La garantía del radiador compacto será invalidada en caso de daño o mal funcionamiento a consecuencia del uso incorrecto del equipo.

- El equipo debe ser destinado sólo como uso para calefacción.
- Un correcto dimensionamiento y aislamiento de la estancia garantizará que el sistema de calefacción aporta suficiente calor para su entera satisfacción.
- Se excluye cualquier responsabilidad del fabricante por los daños causados por errores en la colocación y uso del aparato, o de la no observancia de las instrucciones suministradas.

1.2 ADVERTENCIAS DE SEGURIDAD

- No cubrir el radiador compacto con telas, cortinas, muebles u otros materiales combustibles.
Nota: El equipo viene con un adhesivo de advertencia que indica que no se debe cubrir y que el usuario puede retirar cuando considere conveniente.
- No cargar sobre el equipo ningún tipo de peso.
- Debe mantenerse limpio de polvo y de residuos el entorno inmediato del equipo. Esta medida evitará que se produzcan manchas en la pared en la que esté situado el equipo. Los radiadores compactos no tienen ningún elemento combustible en su interior y la aparición de manchas obedece siempre a factores ambientales.
- Con el equipo en funcionamiento su superficie exterior está caliente. Por seguridad debemos mantener a los niños alejados del radiador.
- La manipulación del equipo para su instalación, mantenimiento, traslado, etc. debe ser siempre realizada por un profesional autorizado.
- La instalación se mantendrá llena de agua, incluso en los periodos de no funcionamiento, para evitar oxidaciones por la entrada de aire.
- Los equipos deben purgarse ante una caída anómala de temperatura.

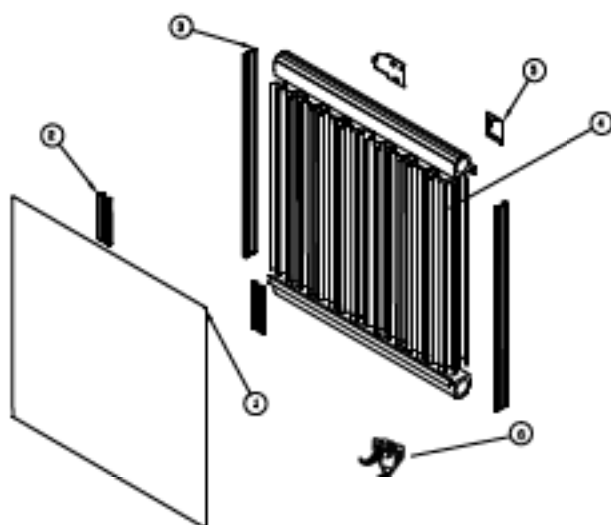
1.3 FABRICANTE

Para comunicación relativa al equipo adquirido, recomendamos suministrar siempre los siguientes datos:

- Número de serie (La placa de características de este equipo está situada sobre su lateral. Dicha placa contiene el número de serie del aparato y las características técnicas del mismo.)
- Fecha de adquisición
- Indicaciones detalladas sobre los problemas encontrados

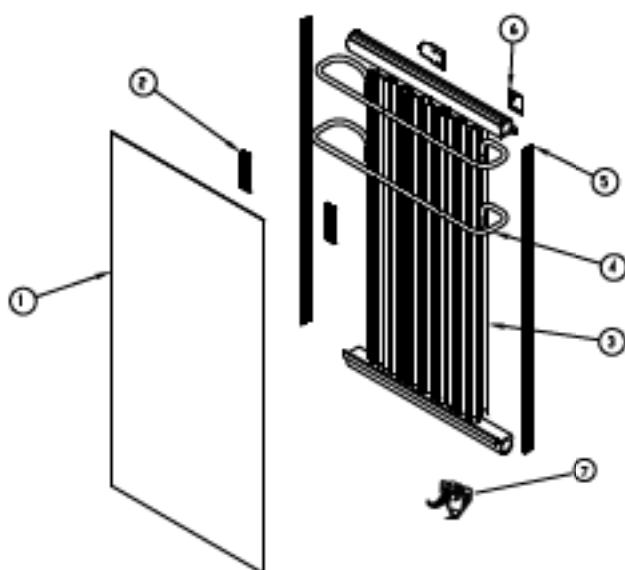
2 DESCRIPCIÓN DEL EQUIPO

CR SYSTEM AGUA



Nº	DENOMINACIÓN
1	COMPACTTO TAD MODULO VERTICAL
2	SUJECIÓN COMPACTTO
3	TAPA LATERAL
4	RADIADOR DE ALUMINIO
5	SOPORTE PARED
6	SOPORTE INFERIOR

TOALLERO CR SYSTEM AGUA



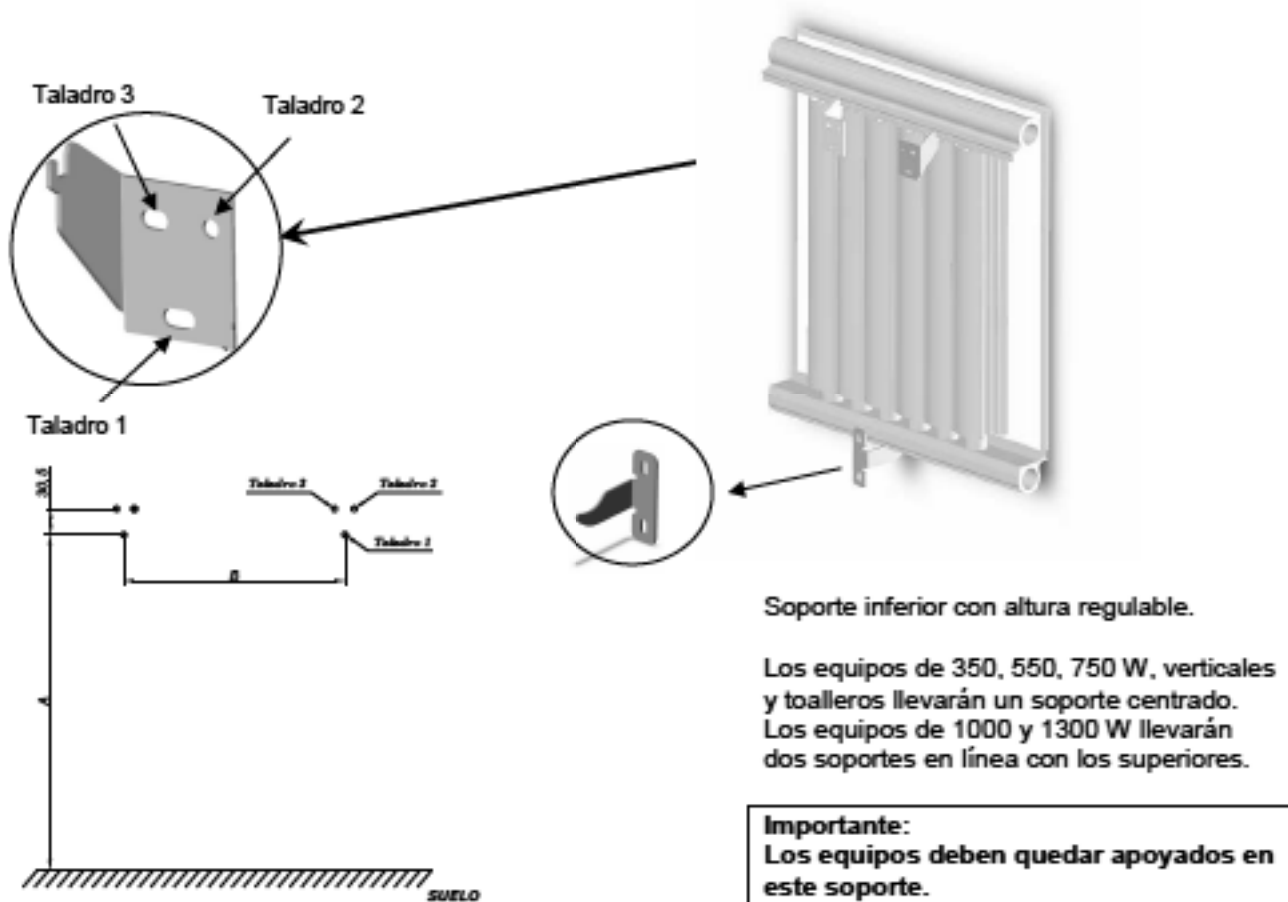
Nº	DENOMINACIÓN
1	COMPACTTO TAD
2	SUJECIÓN COMPACTTO
3	RADIADOR DE ALUMINIO
4	BARRA TOALLERO
5	TAPA LATERAL
6	SOPORTE PARED
7	SOPORTE INFERIOR

3 ANTES DE INSTALAR SU EQUIPO

- Es conveniente la instalación de un purgador automático en cada radiador
- Tratar el agua de la instalación para mantener el PH entre 5 y 8
- Los CR SYSTEM AGUA están recomendados para todas las instalaciones de calefacción con agua caliente hasta 90°C con una presión de trabajo hasta 600 K Pascal – 6 Bar
- Las tomas de la tubería se pueden colocar por ambos lados del equipo

4 FIJACIÓN DEL EQUIPO A LA PARED

- El equipo se suministra con el soporte mural.
- Cuando se coloque el equipo en la pared, recomienda respetar la distancia indicada en la siguiente figura.



UBICACIÓN DE SOPORTES (mm)		
MODELO	A	B
CR SYSTEM AGUA 350	688,5	142,5
CR SYSTEM AGUA 550 CR SYSTEM AGUA 750	688,5	252
TOALLERO/VERTICAL CR SYSTEM AGUA 700	1620	142,5
TOALLERO/VERTICAL CR SYSTEM AGUA 900	1620	256,5
CR SYSTEM AGUA 1000	688,5	484,5
CR SYSTEM AGUA 1300	688,5	541,5

Importante: Ubicar el equipo evitando en la medida de lo posible colocarlo cercano a algún punto donde se pueda producir corrientes de aire (puertas, ventanas...). También se debe evitar colocarlo empotrado en tabiques o en posiciones con obstáculos que dificulten la convección natural y/o radiación.

Nota: El tubo sobre el que reposa el TAD siempre ha de estar en posición horizontal.

5 **EXTRAS**

5.1 **HUMIDIFICADOR**



Humidificación que permite disfrutar de la temperatura ideal sin sentir sequedades ni otras molestias típicas de la calefacción en general.

5.2 **AROMATERAPIA**

Con este extra, Climastar da la opción al cliente de disfrutar de 8 grupos de esencias que le permitirán disfrutar de un ambiente personalizado gracias a los componentes naturales mejor seleccionados.

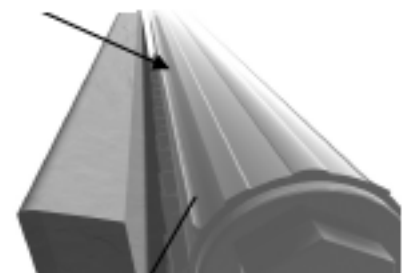
Hay dos formas de aplicación según la intensidad del aroma que se desee.

1. Verter unas gotas en el recipiente del humidificador. La intensidad será ligera.
2. Verter 3 gotas de esencia sobre la rejilla del equipo. De esta forma el aroma será más concentrado. Ver gráfico

ESENCIAS DISPONIBLES:

- BOSQUES DE AUSTRALIA
- ANOCHECER THAI
- SEVILLA EN ABRIL
- DULCES RECUERDOS
- AIRES DE ASTURIAS
- SUEÑOS DE LIMÓN
- BRISA DEL SUR
- RECUERDO DE BUENOS AIRES

Aroma concentrado. 3 gotas en rejilla



5.3 **ACABADOS (Véase Catálogo Climastar)**

- Blanco
- Siena
- Pizarra Blanca
- Pizarra Negra
- Arce
- Wengué

6 **RECOMENDACIONES DE USO**

- Recomendable el purgado al principio de la temporada de calefacción o después de cualquier reparación en la instalación.
- Es necesario purgar el equipo cada vez que se note una caída anómala de temperatura o presión.
- No cubrir las salidas de aire.
- Mantener limpio el suelo para evitar posibles manchas en la pared.
- No colocar el equipo debajo de una rejilla de ventilación o cerca de algún foco que pueda generar corrientes de aire.
- Instalar el equipo de forma que nada obstaculice la circulación del aire que se genera (muebles, cortinas...), para evitar, de esta forma, una pérdida en el control de la temperatura y en el rendimiento.
- Mejorar, si es posible, el aislamiento de sus ventanas para evitar pérdidas en (burletes, cristal doble o con rotura de puente térmico).
- El COMPACTTO TAD se puede limpiar, ya sea con un paño humedecido, con alcohol, incluso con agua fuerte (en caso de manchas difíciles). Gracias a su dureza no se verá deteriorado por el uso de este tipo de sustancias (Normas EN 99 y EN 202). Debido a su composición también pueden incidir directamente sobre el equipo los rayos del sol y no sufrirá ningún tipo de alteración (Norma EN 51094).

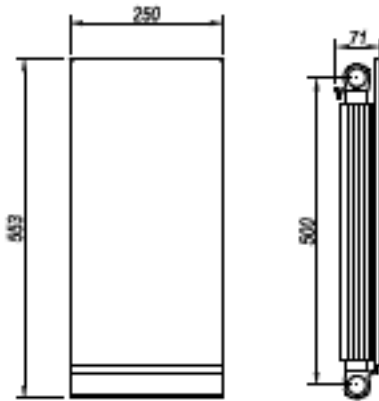
7 **CARACTERÍSTICAS TÉCNICAS**

Modelo	Capacidad Agua (l)	Peso aprox. Vacio (kg)	Conexión Ø (mm)	Nº elementos	Potencia			
					DT 50°		DT 60°	
					W	kcal/h	W	kcal/h
CR SYSTEM AGUA 350	1,5	10,1	1"	4	320	275,6	400	344,5
CR SYSTEM AGUA 550	2,5	12,6		6	480	413,4	650	559,8
CR SYSTEM AGUA 750	3	14		8	640	551,2	800	689
TOALLERO CR SYSTEM AGUA 700	2,5	19		4	600	516,7	750	645,9
TOALLERO CR SYSTEM AGUA 900	4	22,8		6	850	732,1	1000	861,2
VERTICAL CR SYSTEM AGUA 700	2,5	18,6		4	600	516,7	750	645,9
VERTICAL CR SYSTEM AGUA 900	4	22,4		6	850	732,1	1000	861,2
CR SYSTEM AGUA 1000	4,5	23,8		12	960	826,8	1200	1033,5
CR SYSTEM AGUA 1300	5,8	27,1		15	1200	1033,5	1500	1291,9

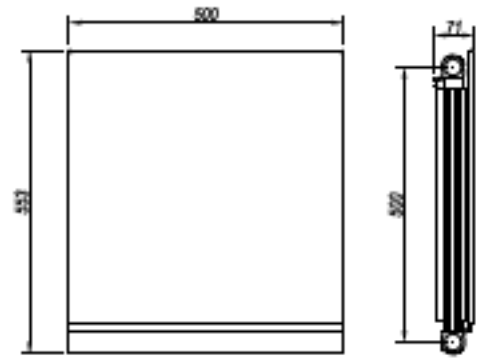
Nota: Poner dos tapones ciegos en las dos tomas que no se utilicen para entrada y salida de tubería de conexión.

Nota: La conexión de la tubería al equipo se hará con una rosca estándar de 1" GAS

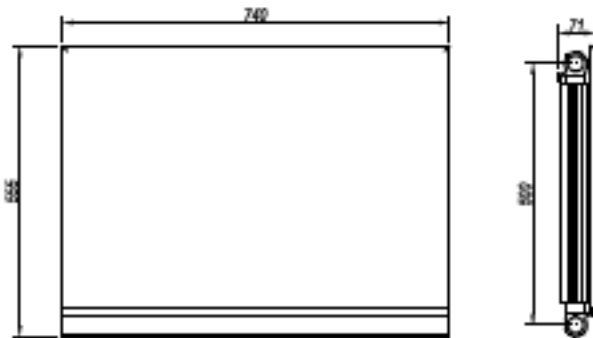
DIMENSIONES



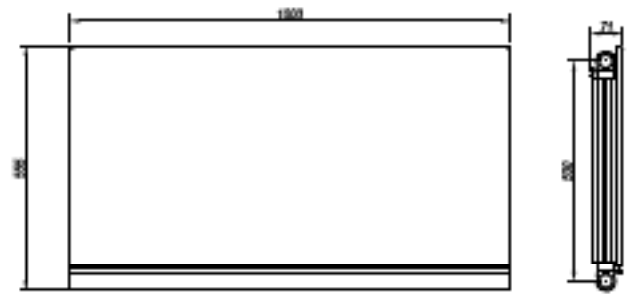
CR SYSTEM AGUA 350



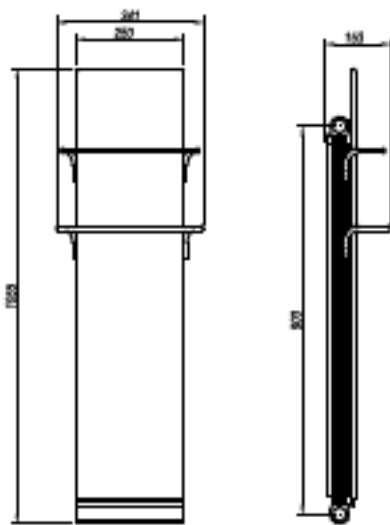
CR SYSTEM AGUA 550
CR SYSTEM AGUA 750



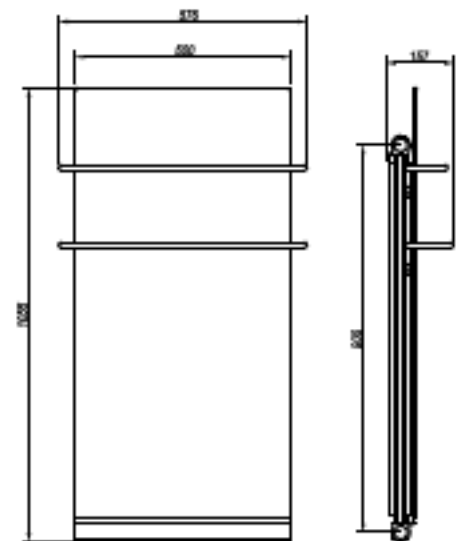
CR SYSTEM AGUA 1000



CR SYSTEM AGUA 1300



TOALLERO CR SYSTEM AGUA 700
VERTICAL CR SYSTEM AGUA 700



TOALLERO CR SYSTEM AGUA 900
VERTICAL CR SYSTEM AGUA 900



Certificado de garantía

Modelo	Nº de serie:
Fecha de compra:	
Nombre del cliente:	
Dirección:	
C.P.:	Población:
Provincia:	Sello del instalador:
Fecha de instalación:	



Certificado de garantía

Modelo	Nº de serie:
Fecha de compra:	
Nombre del cliente:	
Dirección:	
C.P.:	Población:
Provincia:	Sello del instalador:
Fecha de instalación:	

CERTIFICADO DE GARANTÍA:

OBSERVACIONES

1. Este producto está garantizado por CLIMASTAR THERMOSTONE SL. Con la garantía legal amparada por la Ley española 23/2003 de 10 de Julio de Garantías en la Venta de Bienes de Consumo. Se garantiza la conformidad del producto de acuerdo con el uso para el cual está destinado.
2. La presente garantía es extensiva a todo el territorio nacional de España.
3. La presente garantía tiene una **duración de 2 años** a partir de la fecha de venta del equipo y tendrá validez siempre que el equipo no sea manipulado o reparado por terceros, y su instalación se haya realizado en territorio español, por persona debidamente autorizada de acuerdo con la normativa vigente y las prescripciones recogidas en el manual de instrucciones del equipo.
Las reparaciones deben realizarse únicamente por un SAT (Servicio Asistencia Técnica) autorizado por la marca. En caso de que proceda la sustitución deberá acudir al establecimiento vendedor. El titular está obligado a entregar las piezas o equipos sustituidos.
Para poder ejercer sus derechos el titular deberá exhibir la factura, documento de compra o el albarán de entrega en caso de que sea posterior.
4. Cuando se detecte cualquier falta de conformidad se procederá a la reparación del producto, a no ser que ésta resulte imposible o desproporcionada, en cuyo caso se sustituirá por un modelo igual o similar.
5. La presente garantía no será válida en los supuestos de mal uso o uso inadecuado del producto, así como por la manipulación o instalación indebida del mismo por persona no autorizada o por el deterioro del producto debido a agentes externos, u otros productos nocivos, químicos, obstructivos o corrosivos, ni debido a mantenimiento inadecuado, o a la falta de limpieza, o instalación eléctrica que no cumple con la normativa vigente o no sea conforme con las prescripciones recogidas en el manual de instrucciones. Y en general cualquier otro factor ajeno al fabricante o distribuidor que inutilice o afecte a la conformidad del producto.
6. Ninguna de las presentes condiciones podrá ser ampliada o modificada en ningún sentido sin consentimiento expreso de CLIMASTAR THERMOSTONE SL.



SEDE CENTRAL: CLIMASTAR THERMOSTONE SL.

Carretera AS 18a / Km. 7 - Pruvia
33192 - Llanera (Asturias) ESPAÑA

Tel.: +34 902 27 27 50 / Fax: +34 902 18 19 96

Visite nuestra web www.climastar.es para conocer su SAT climastar más cercano.



CLIMASTAR GLOBAL COMPANY S.L.
Carretera AS-18a / Km. 7 (Pruvía)
33192 Llanera (ASTURIAS)
TELF: +34 902 27 27 50 / FAX: +34 902 181 996
www.climastar.es