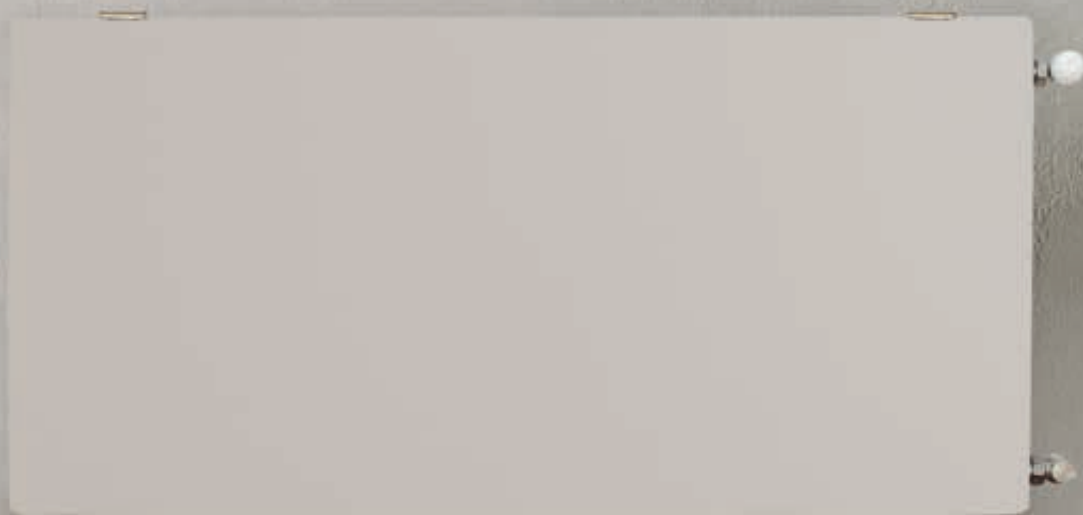




Radiadores de agua:

DK H2O



DK H2O

Radiadores de agua con acumulador de Silicio.
La combinación perfecta: **DUAL-KHERR®** + Panel de acero Star Deutsch 

Reducción de consumo. La capacidad de acumulación del acero junto con el poder de acumulación del **DUAL-KHERR®** permite el mantenimiento de la temperatura, haciendo que la caldera o la bomba de calor tenga que hacer menos arranques.

Menos consumo, mayor confort. Gracias al **DUAL-KHERR®** se disminuyen las oscilaciones

térmicas. Al estabilizar la temperatura de la estancia se aumenta la sensación de confort. Esto permite una bajada en el termostato.

Aumento de la vida útil. El **DUAL-KHERR®** protege el panel, evitando su deterioro, y alargando la vida del mismo. Asimismo, se alarga la vida de la caldera o bomba de calor al hacer menos arranques.



Tamaño compacto

Su sistema modular permite el aumento de la superficie de los paneles sin aumentar su longitud.

Comparativa de un radiador de aluminio convencional con un radiador CLIMASTAR:



Radiador módulos de aluminio 2.040 W



CLIMASTAR **DUAL-KHERR®** DK H2O33 2.116 W



DUAL-KHERR® + Panel de acero Star-Deutsch

Los radiadores DK H20 están fabricados con el frontal de **DUAL-KHERR®** y el panel de acero Star-Deutsch de alta calidad.

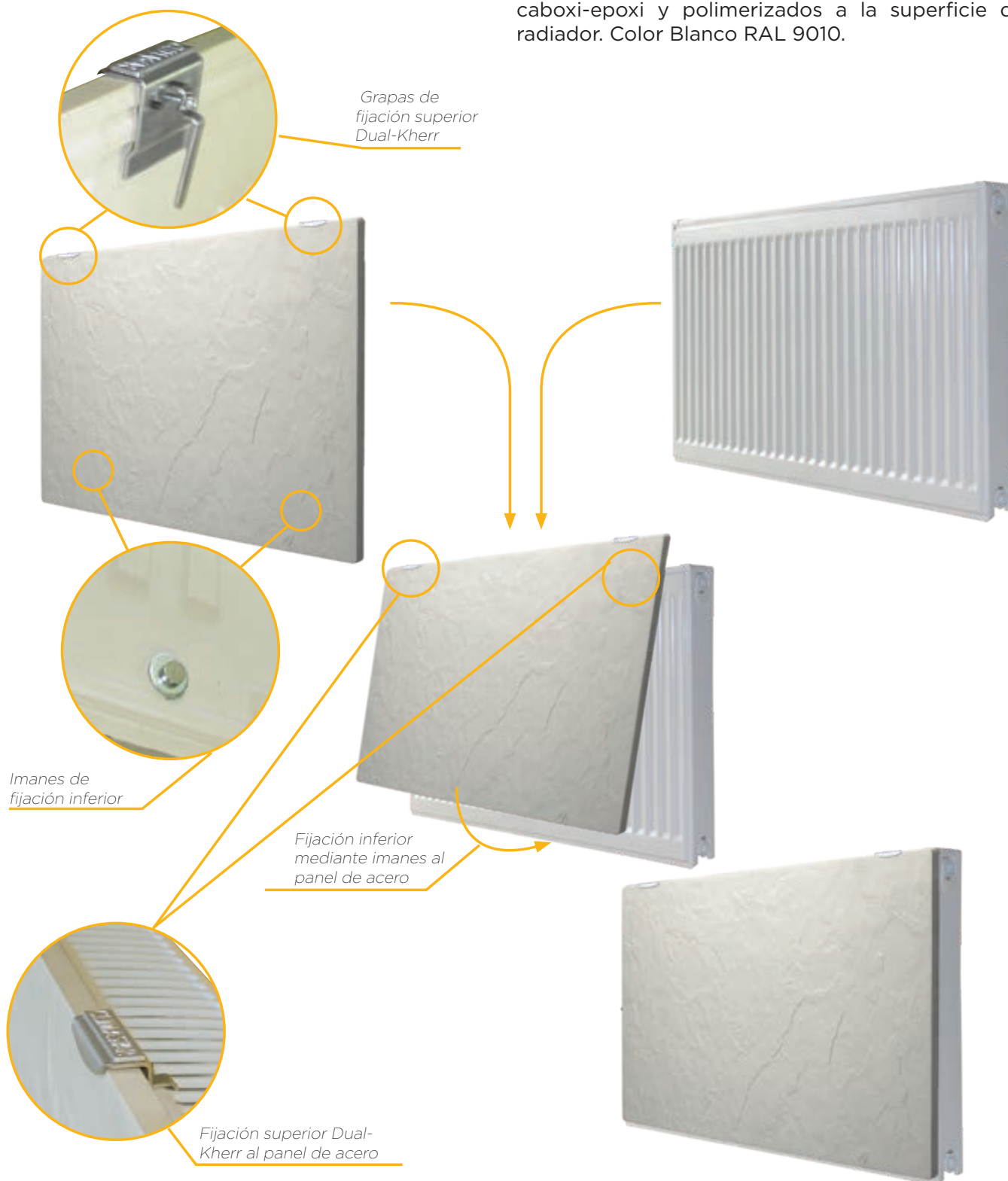
Sistema líder en los países más fríos.

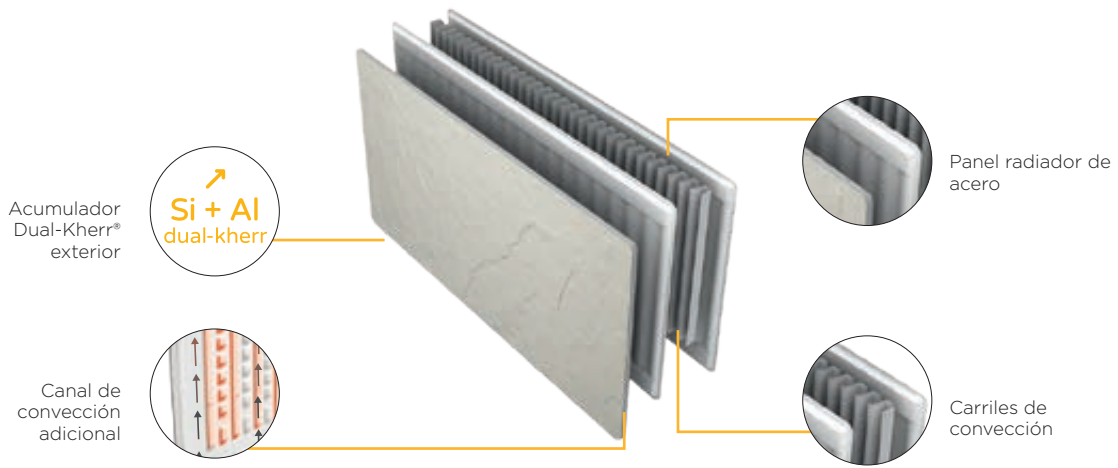
Soldadura semi-paneles mediante fusión por resistencia eléctrica, en tren continuo automático. Soldadura canales intermedios de agua mediante puntos.

Cada panel se somete a una prueba de estanqueidad a la presión de 13 bar, para una presión máxima de trabajo de 10 bar.

Se someten los paneles a diversas fases de preparación de la superficie para aplicar posteriormente el tratamiento para la protección del acero contra la corrosión.

El proceso se completa con la aplicación de resina caboxi-epoxi y polimerizados a la superficie del radiador. Color Blanco RAL 9010.

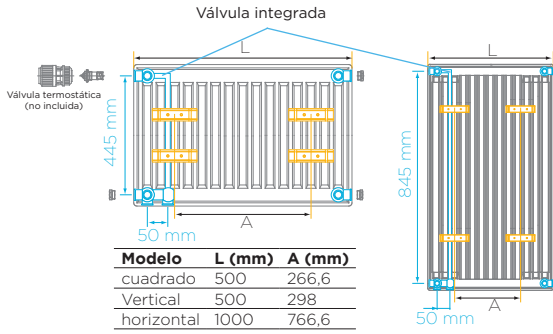




Datos técnicos

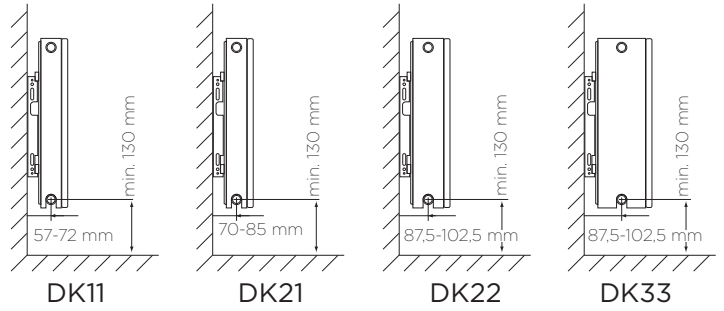
Calidad y diseño alemán
6 tomas de 1/2"

Posición de las ménsulas de fijación (vista trasera)



Válvula integrada de serie:

- Múltiples conexiones posibles
- Mejor recorrido interno
- Calor homogéneo
- Bitubo y Monotubo
- Mejor estética



Adaptador de distancia entre ejes

Antes



ideal para rehabilitaciones!

Después



Permite adaptar la distancia entre ejes de los equipos a la instalación que haya en la vivienda.

	Referencia	Longitud	Conexión A	Conexión B
Superflex	TC12016	85 mm.	Tuerca loca 3,8"	1/2" - 3/8"





Potencia	Formato	Medidas (*) Largo x Alto x Fondo	Peso vacío (Kg)	WΔT 60°	Kcal/h ΔT 60° W	WΔT 50 °C	Kcal/h ΔT 50°	DK H2O	
								Blanco	Silicio
DK11	500	Cuadrado	50x50x8 cm	14,21	494 W	425	390 W	336	05050011
	850	Vertical	50x100x8 cm	27,90	786 W	676	621 W	534	05085011
	1000	Horizontal	100x50x8 cm	29,42	987 W	849	780 W	671	05100011
DK21	750	Cuadrado	50x50x9 cm	19,21	746 W	642	589 W	507	05075021
	1200	Vertical	50x100x9 cm	36,85	1139 W	980	900 W	774	05120021
	1500	Horizontal	100x50x9 cm	39,43	1491 W	1283	1178 W	1014	05150021
DK22	900	Cuadrado	50x50x12,5 cm	21,6	965 W	830	762 W	656	05090022
	1500	Vertical	50x100x12,5 cm	40,6	1483 W	1276	1172 W	1008	05150022
	1800	Horizontal	100x50x12,5 cm	43,33	1929 W	1660	1524 W	1312	05180022
DK33	1300	Cuadrado	50x50x18 cm	28,21	1377 W	1185	1088 W	936	05130033
	2100	Vertical	50x100x18 cm	43,25	2163 W	1861	1709 W	1470	05210033
	2500	Horizontal	100x50x18 cm	57,43	2754 W	2370	2176 W	1873	05250033

* Medidas sin soporte de pared. Cada radiador se suministra con 3 tapones, 1 purgador, tacos y tornillos.

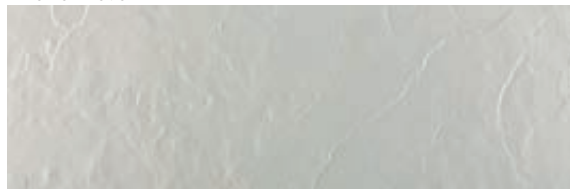
Accesorios

Instalación	Válvula 1/2"		Detentor		Racores		Cabezal termostático	
	Tipo	Referencia	Tipo	Referencia	mm	Cobre	Tipo	Referencia
	Bitubo	Paso recto	TC09765	Paso recto	CO09767	10/12	TC10754	Blanco
	Escuadra	TC09766	Escuadra	CO09768	13/15	TC10755	Cromado	TC20147

Instalación	Válvula en H		Racores			Cabezal termostático	
	Tipo	Referencia	mm	Cobre	Multicapa	Tipo	Referencia
	Monotubo	Paso recto	TC09317	15	TC10752	TC10893 TC11127	Blanco
	Escuadra	TC09316	16	TC10751	Cromado		TC20147
			18	TC10753			

También disponible:

Pizarra Nieve



Pizarra Azabache



Para pedir estos acabados cambiar al principio del código las letras BS por PN (Pizarra Nieve) o PA (Pizarra Azabache).
Para otros acabados, consultar.

