



Radiadores eléctricos

Silicium Touch

Incluye la tecnología más avanzada de reducción del consumo de energía. El sistema de control de temperatura HCC evita los picos de temperatura utilizando la mínima potencia necesaria para mantener la temperatura de confort.

acumulación de calor para estabilizar la temperatura y reducir el consumo.

Dispone de programación diaria y semanal mediante el sistema Touch Control.

Panel acumulador de silicio interno y externo. Doble



Alta precisión HCC

Si + Al
dual-kherr

Doble acumulador de silicio



Pantalla táctil



Deflector trasero y rejilla interior en punta de flecha favorece aerodinámicamente la salida de aire



Touch control Screen



Doble acumulador Dual-Kherr® interior y exterior



Electrónica y termostato de alta precisión para un mayor ahorro energético

RADIADORES ELÉCTRICOS Silicium Touch

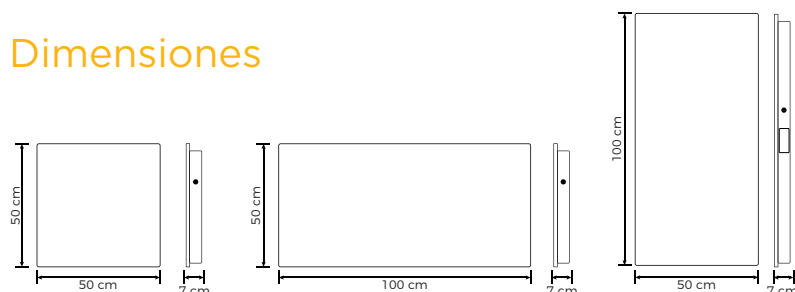
- Pantalla táctil de fácil manejo, intuitiva y fácil de usar.
- Termostato electrónico de alta precisión $\pm 0,05$ °C.
- Programación diaria o semanal.
- Dispone de función Eco.
- Doble aislamiento, Clase II.
- Fil pilot opcional.

Características técnicas

Voltaje:	230V
Frecuencia:	50 Hz
Toma de conexión:	Bipolar 10-15A / 250 VAC
Termostato seguridad:	Automático. Tª Corte 90 °C ± 5 °C / Tª Rearme 65 °C ± 7 °C
Termostato electrónico:	Rango Tª de 15 - 30 °C
Protección eléctrica:	Clase II
Protección IP:	IP 24

Modelo	Potencia (W)	Formato	Dimensiones (cm) (largo x alto x ancho)	Peso en vacío (kg)	Sistema fijación
Silicium Touch	500	Cuadrado	50 x 50 x 10,5	13	Soporte tornillos y tacos
Silicium Touch	800	Cuadrado	50 x 50 x 10,5	13	Soporte tornillos y tacos
Silicium Touch	1000	Cuadrado	50 x 50 x 10,5	13	Soporte tornillos y tacos
Silicium Touch	1500	Rectangular - Horizontal	100 x 50 x 10,5	25	Soporte tornillos y tacos
Silicium Touch	2000	Rectangular - Horizontal	100 x 50 x 10,5	25	Soporte tornillos y tacos
Silicium Touch	800	Rectangular - Vertical	50 x 100 x 10,5	23	Soporte tornillos y tacos
Silicium Touch	1300	Rectangular - Vertical	50 x 100 x 10,5	23	Soporte tornillos y tacos

Dimensiones

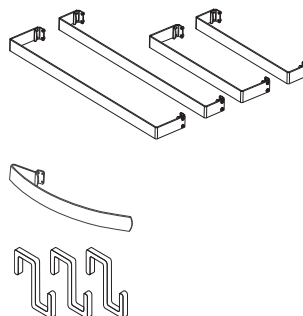


Accesorios

Descripción	Profundidad	
	5 cm	8 cm
Barra inox 51 cm	BT050X5	BT050X8
Barra inox 102 cm	BT100X5	BT100X8

Descripción	Ref.
Barra curva acero inox 32 cm	BTCURVA

Descripción	Ref.
Kit perchas (3 unidades)	PERINOX



Codificación

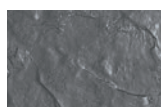
Modelo	Potencia (W)	Formato	Dimensiones (cm) (largo x alto x ancho)	Código de Artículo			
				Blanco Silicio	Classic	Pizarra Nieve	Pizarra Azabache
Silicium Touch	500	Cuadrado	50 x 50 x 10,5	BS0500T	CL0500T	PN0500T	PA0500T
Silicium Touch	800	Cuadrado	50 x 50 x 10,5	BS0800T	CL0800T	PN0800T	PA0800T
Silicium Touch	1000	Cuadrado	50 x 50 x 10,5	BS1000T	CL1000T	PN1000T	PA1000T
Silicium Touch	1500	Rectangular - Horizontal	100 x 50 x 10,5	BS1500T	CL1500T	PN1500T	PA1500T
Silicium Touch	2000	Rectangular - Horizontal	100 x 50 x 10,5	BS2000T	CL2000T	PN2000T	PA2000T
Silicium Touch	800	Rectangular - Vertical	50 x 100 x 10,5	BS08VET	CL08VET	PN08VET	PA08VET
Silicium Touch	1300	Rectangular - Vertical	50 x 100 x 10,5	BS13VET	CL13VET	PN13VET	PA13VET



Blanco Silicio



Classic



Pizarra Azabache



Pizarra Nieve