



Radiadores eléctricos

Silicium WiFi

La nueva serie Silicium Wifi de Climastar integra las más modernas tecnologías electrónicas y digitales para convertirse en el mejor equipamiento para el confort del hogar. Control predictivo, Heating Cruise Control, Jerarquizador de equipos y todo un mundo de tecnologías encaminadas a disminuir el consumo y aumentar el confort.

Gestiona todos los emisores desde cualquier dispositivo, Smartphone, tablet o PC.

Integra los más modernos acabados, para una perfecta armonía con las estéticas más exigentes.



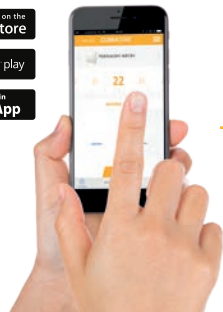
Multidispositivo



Programación horaria



Control de consumo



con las Apps de Climastar controla la calefacción Silicium Wifi cómodamente desde cualquier dispositivo Smartphone, tablet o PC

Doble acumulador de silicio Dual-Kherr® de alto rendimiento



Control Smart Pro con Display TFT de 1,85 " retroiluminado



Diseño extrafino y resistente (8 cm)

- Adaptado a la normativa Ecodiseño.
- Programación diaria/semanal - 24 horas/ día - 7 días Semana.
- Control total con cualquier dispositivo móvil.
- Carcasa de acero resistente que mejora de convección.
- Convertible en toallero.
- Se desconecta al producirse una bajada brusca de la temperatura.

Características técnicas

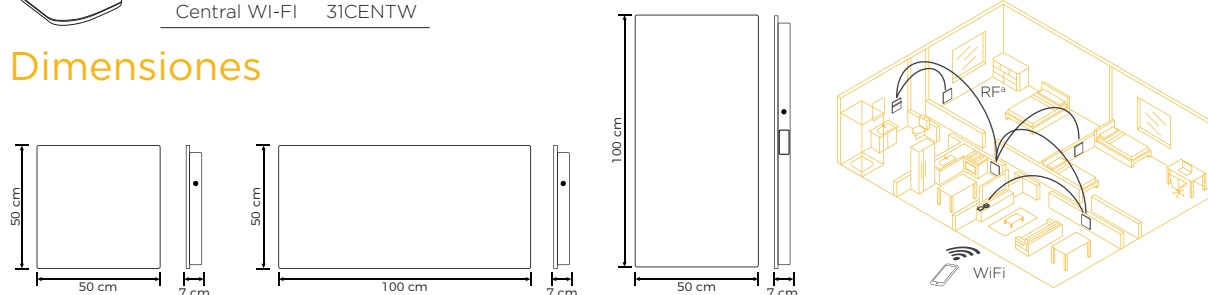
Voltaje:	230V
Frecuencia:	50 Hz
Toma de conexión:	Bipolar 10-15A / 250 VAC
Termostato seguridad:	Automático. Tª Corte 90 °C ± 5 °C / Tª Rearme 65 °C ± 7 °C
Termostato electrónico:	Rango Tª de 15 - 30 °C
Protección eléctrica:	Clase II
Protección IP:	IP 24

Modelo	Potencia (W)	Formato	Dimensiones (cm) (largo x alto x ancho)	Peso en vacío (kg)	Sistema fijación
Silicium WiFi	500	Cuadrado	50 x 50 x 7,7	13	Soporte tornillos y tacos
Silicium WiFi	800	Cuadrado	50 x 50 x 7,7	13	Soporte tornillos y tacos
Silicium WiFi	1000	Cuadrado	50 x 50 x 7,7	13	Soporte tornillos y tacos
Silicium WiFi	1500	Rectangular - Horizontal	100 x 50 x 7,7	25	Soporte tornillos y tacos
Silicium WiFi	2000	Rectangular - Horizontal	100 x 50 x 7,7	25	Soporte tornillos y tacos
Silicium WiFi	800	Rectangular - Vertical	50 x 100 x 7,7	23	Soporte tornillos y tacos
Silicium WiFi	1300	Rectangular - Vertical	50 x 100 x 7,7	23	Soporte tornillos y tacos



Descripción	Ref.
Central WI-FI	31CENTW

Dimensiones

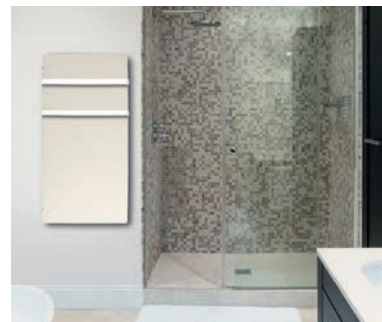
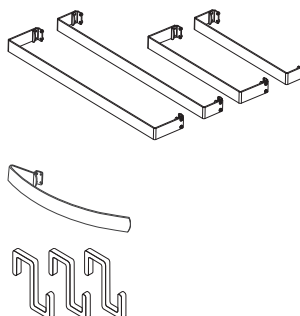


Accesorios

Descripción	Profundidad	
	5 cm	8 cm
Barra inox 51 cm	BT050X5	BT050X8
Barra inox 102 cm	BT100X5	BT100X8

Descripción	Ref.
Barra curva acero inox 32 cm	BTCURVA

Descripción	Ref.
Kit perchas (3 unidades)	PERINOX



Codificación

Modelo	Potencia (W)	Formato	Dimensiones (cm) (largo x alto x ancho)	Código de Artículo		
				Blanco Silicio	Caliza Blanca	Caliza Tierra
Silicium WiFi	500	Cuadrado	50 x 50 x 7,7	BS0500W	CB0500W	CT0500W
Silicium WiFi	800	Cuadrado	50 x 50 x 7,7	BS0800W	CB0800W	CT0800W
Silicium WiFi	1000	Cuadrado	50 x 50 x 7,7	BS1000W	CB1000W	CT1000W
Silicium WiFi	1500	Rectangular - Horizontal	100 x 50 x 7,7	BS1500W	CB1500W	CT1500W
Silicium WiFi	2000	Rectangular - Horizontal	100 x 50 x 7,7	BS2000W	CB2000W	CT2000W
Silicium WiFi	800	Rectangular - Vertical	50 x 100 x 7,7	BS08VEW	CB08VEW	CT08VEW
Silicium WiFi	1300	Rectangular - Vertical	50 x 100 x 7,7	BS13VEW	CB13VEW	CT13VEW

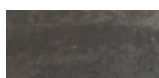
Acabados



Blanco Silicio



Caliza Blanca



Caliza Tierra